

MATERIALI

CALCESTRUZZO:

- FONDAZIONI:

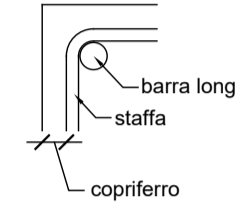
- cl. C25/30;
- cl. espoz. XC2
- copriferro 30 mm
- Classe di consistenza S5
- Dmax inerti 30 mm

- ELEVAZIONI (travi, pilastri):

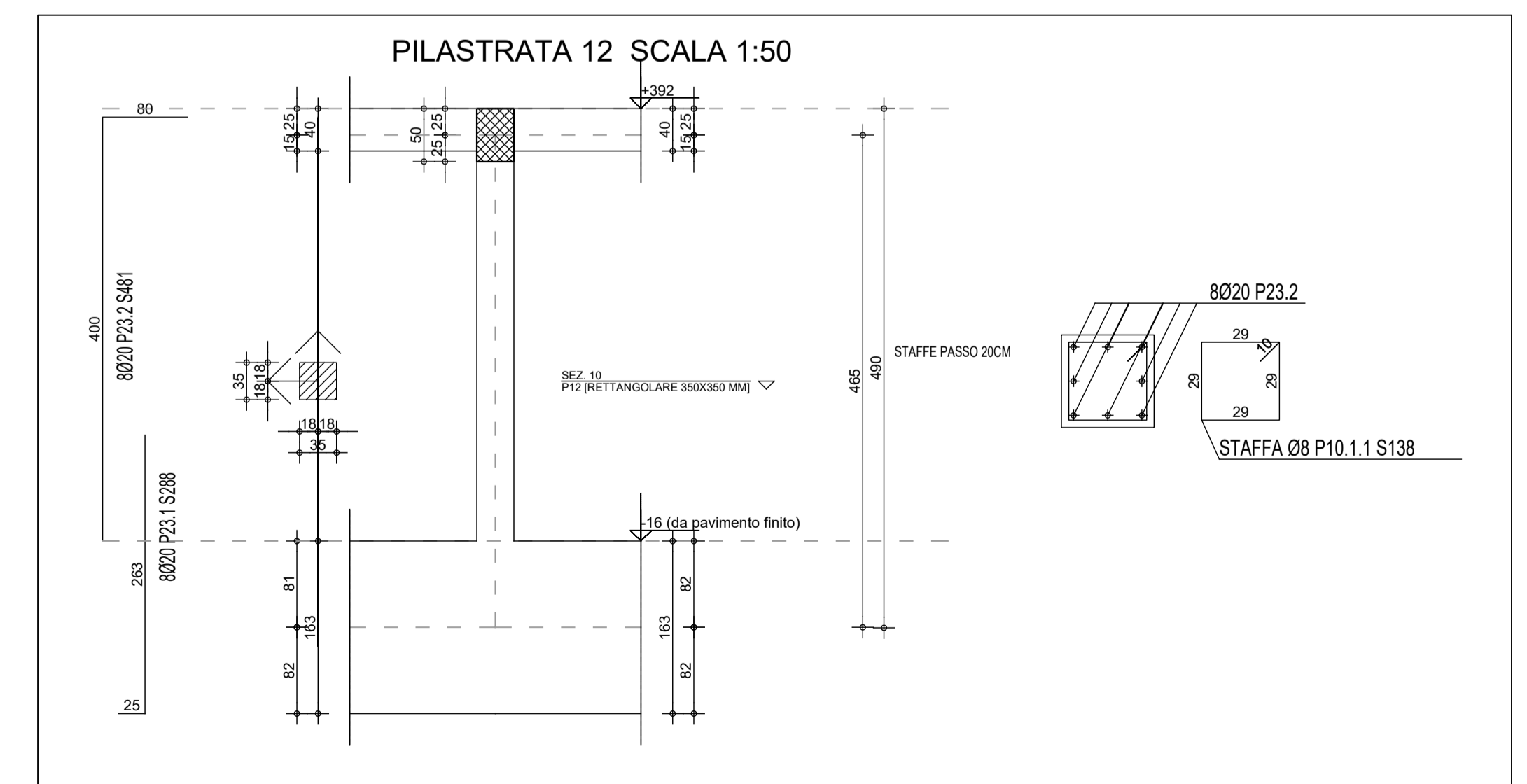
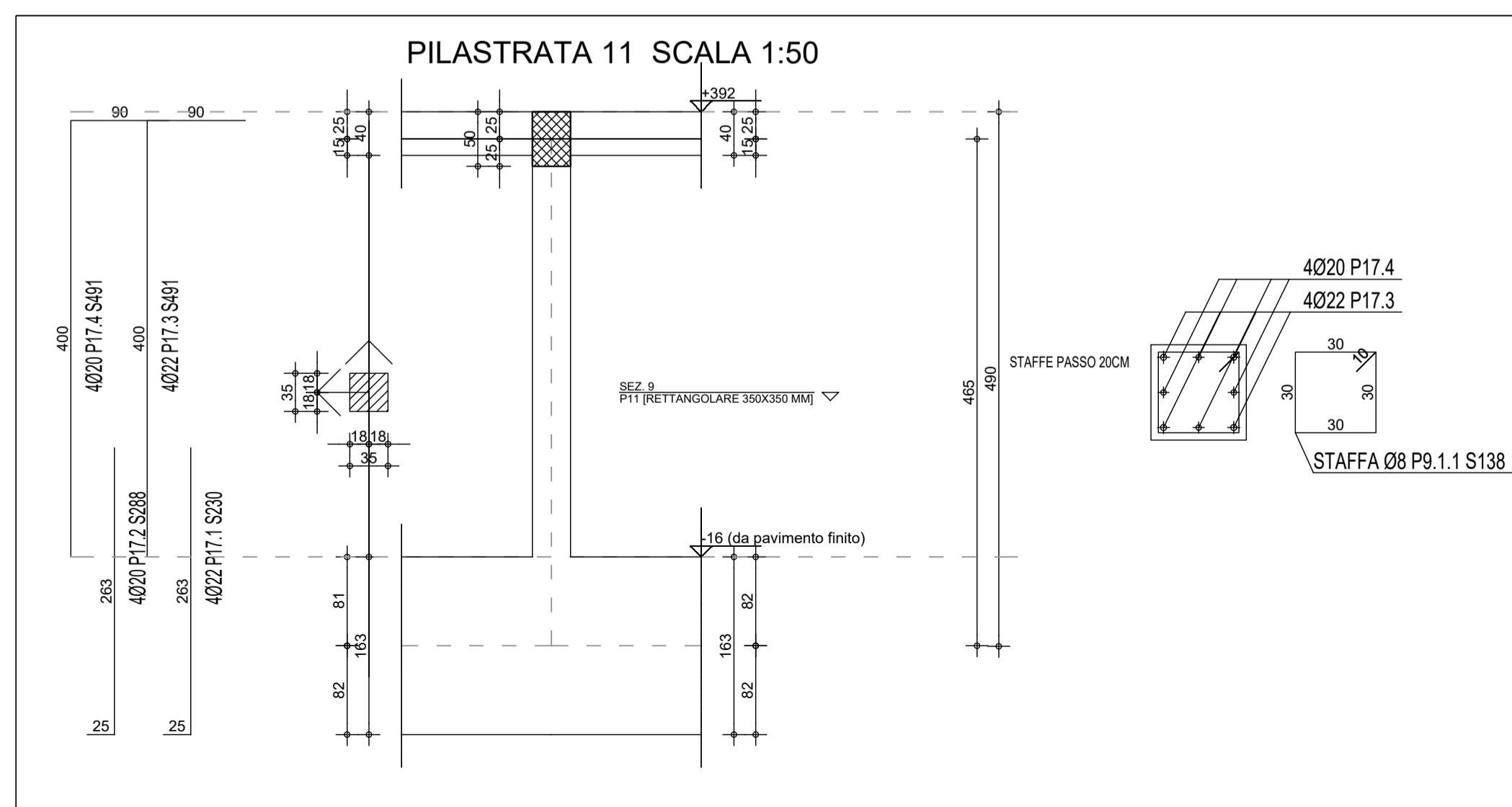
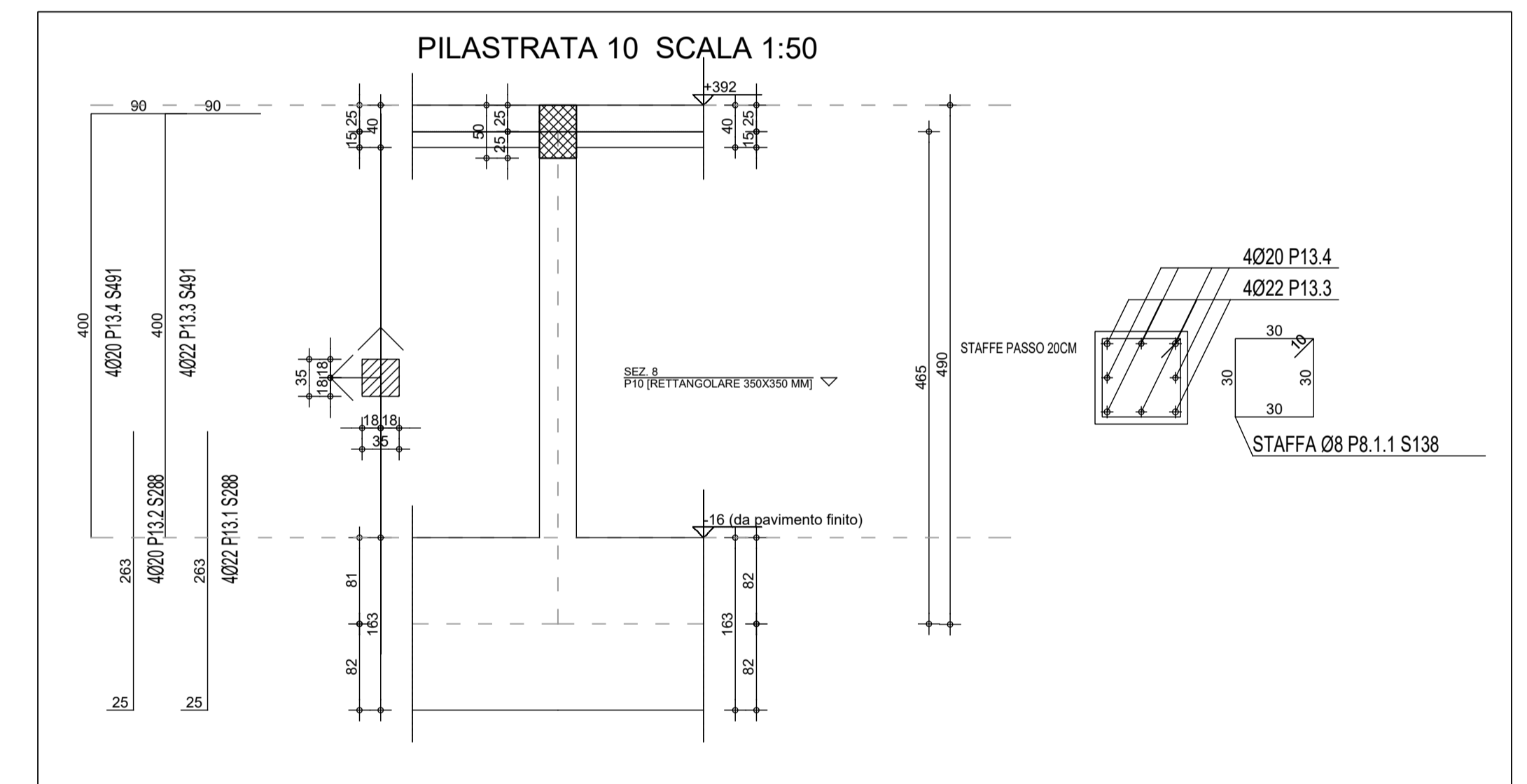
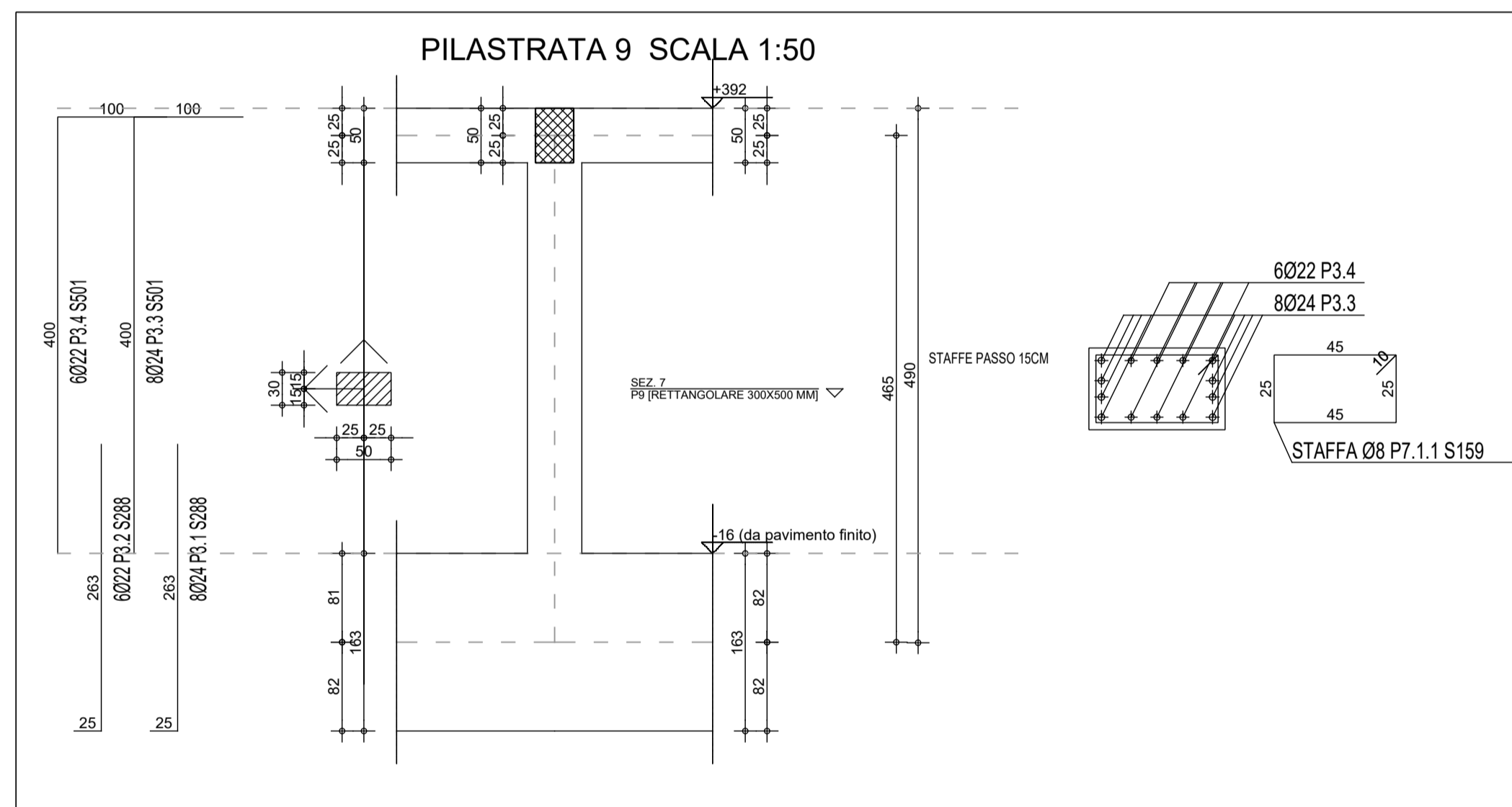
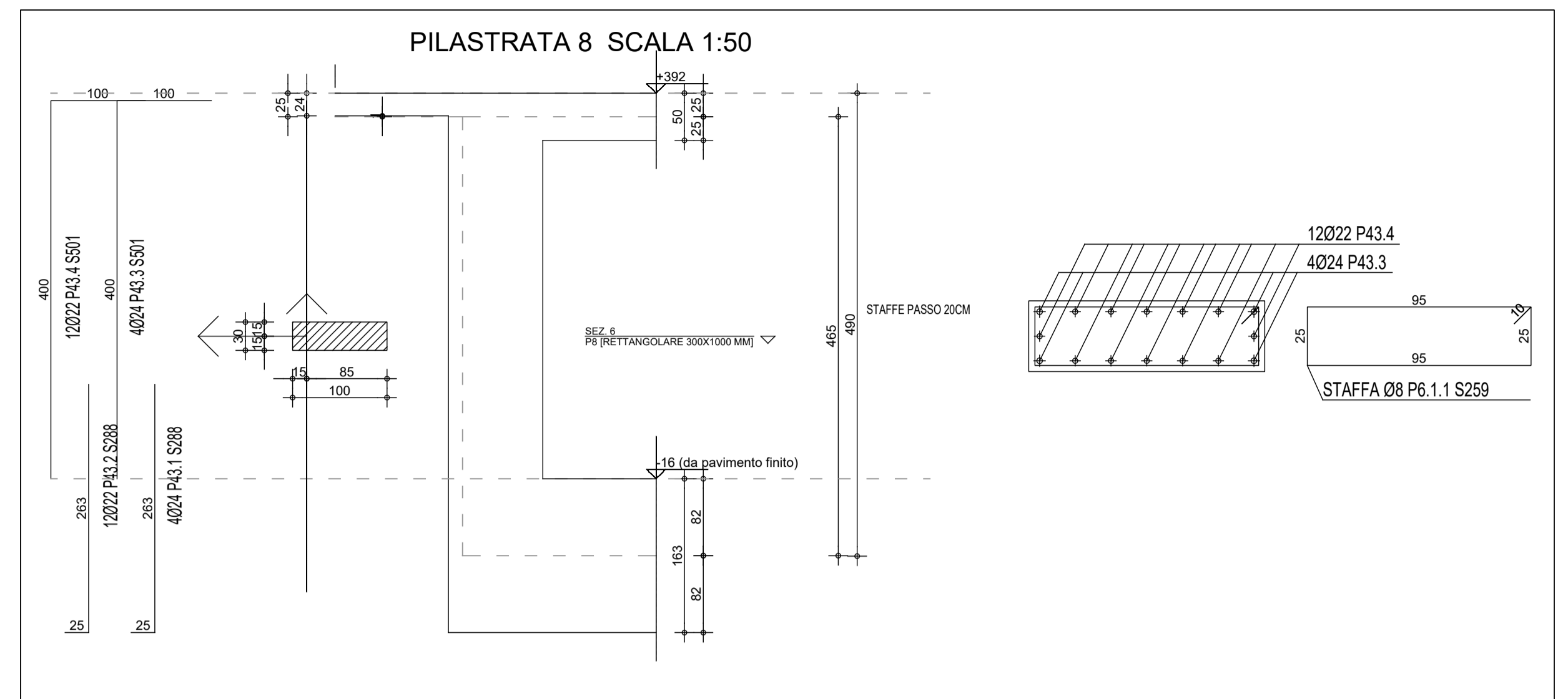
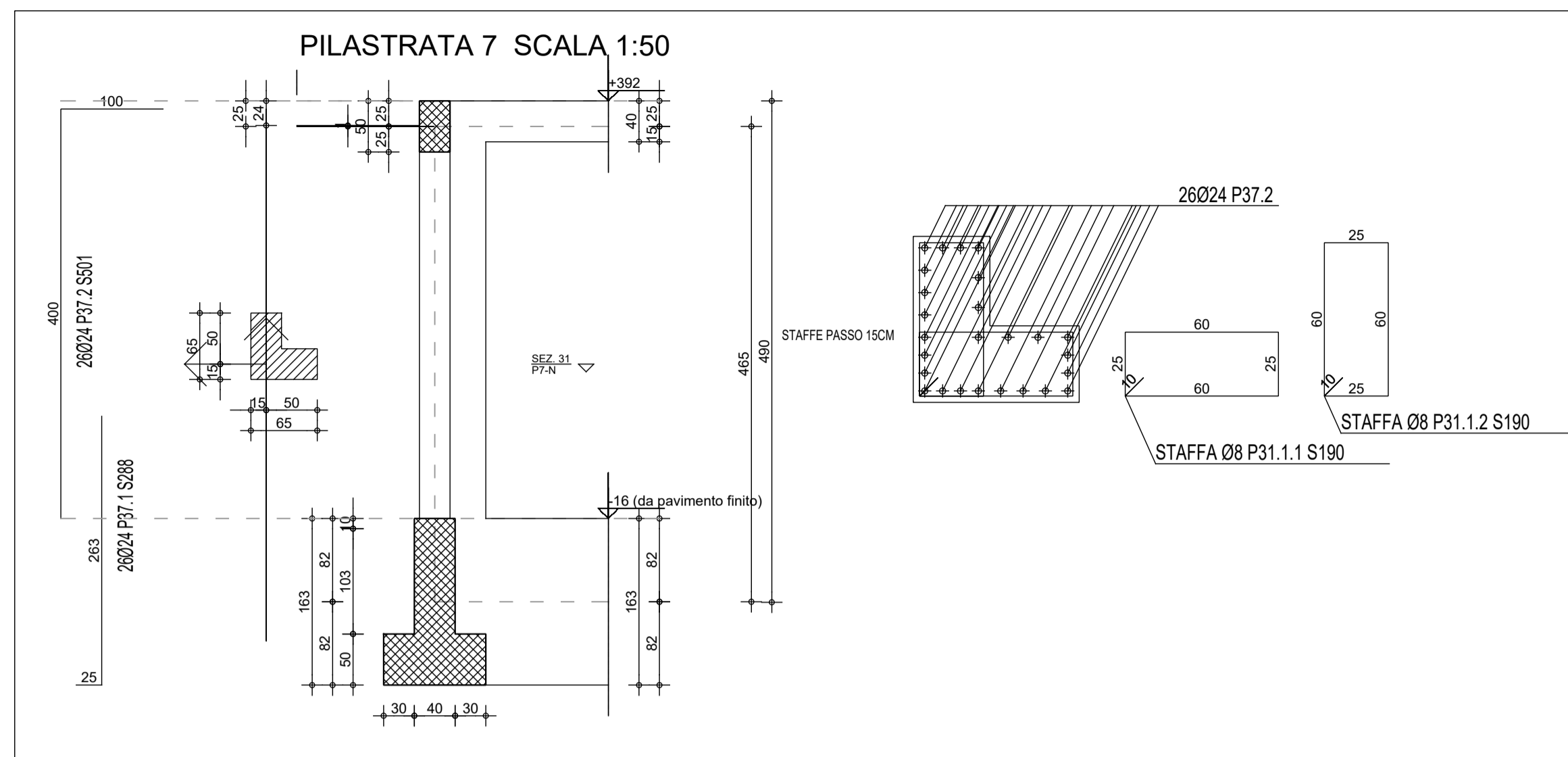
- cl. C25/30;
- cl. espoz. XC1
- copriferro 26 mm
- Classe di consistenza S5
- Dmax inerti 20 mm

ACCIAIO:

- barre B450C
- rete elettrosaldata B450C



copriferro



COMUNE DI ALBINEA
 Provincia di Reggio Emilia
 Piazza Cavicchioni n°8
 AREA "LL.PP. - PATRIMONIO - AMBIENTE"

Titolo:
 PROGETTO DEFINITIVO-ESECUTIVO RELATIVO ALLA REALIZZAZIONE DEL NUOVO CENTRO OPERATIVO COMUNALE (C.O.C.) DELLA PROTEZIONE CIVILE DI ALBINEA (RE) - 42020 - VIA GRANDI

Committente:
 COMUNE DI ALBINEA
 Piazza Cavicchioni, 8 - 42020, Albinea (RE)
 tel: 0522 590211 - fax: 0522 590236 - pec: albinea@cert.provincia.re.it

Progettazione architettonica:
 STUDIO M2R ARCHITETTURA - Ing. Luca Monti, Arch. Lorenzo Rapisarda
 Via Martiri di Caravate 30, 42122 Reggio Emilia - tel: +39 0522 1714163 - fax: +39 0522 1714164
 P.IVA: 02202370355 - e-mail: info@emmedueerre.com - www.emmedueerre.com

Progettazioni specialistiche:

Progetto impianti meccanici: Ing. Nicholas Ghidoni, STUDIO HELICA Via Emilia Santo Stefano, n.31 42124 - Reggio Emilia (RE)	Progetti impianti elettrici: Ing. Enrico Camellini Via Proaccini, n.12 42123 - Reggio Emilia (RE)	Progetto strutturale: Ing. Lorenzo Giordani Via Cagni, n.3 42124 - Reggio Emilia (RE)
--	--	--

Data: Dicembre 2019
Titolo elaborato: PILASTRI
Scala: 1:50

Orientamento: ELABORATI STRUTTURALI
Fase operativa: PROGETTO DEFINITIVO ESECUTIVO

Tecnici incaricati:
N. elaborato: ES_11

